

Elektrogreifer
Pince électrique
Electric gripper

EG-20

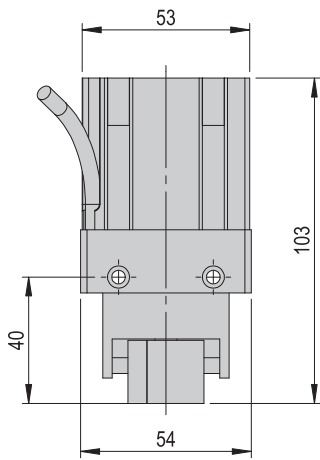
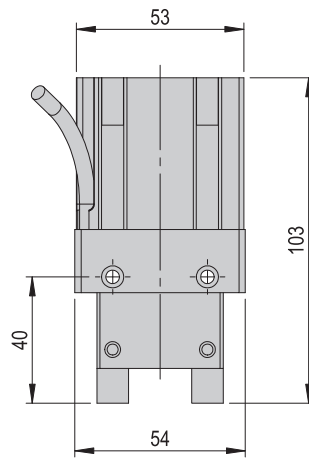
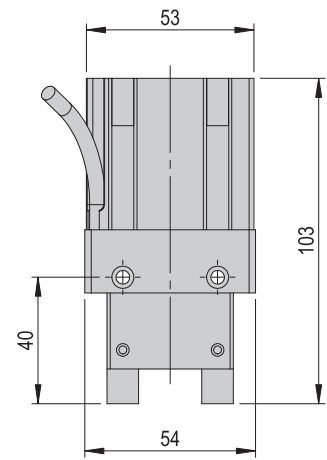
Neu
Nouveau
New



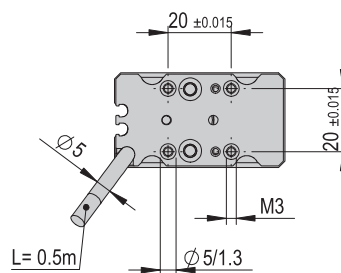
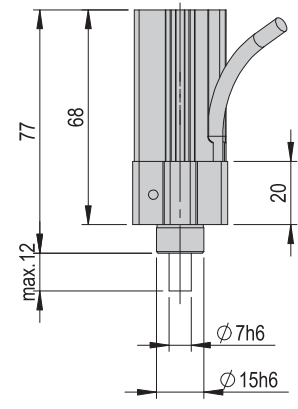
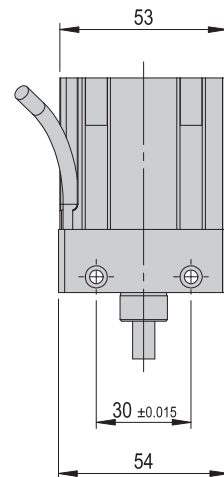
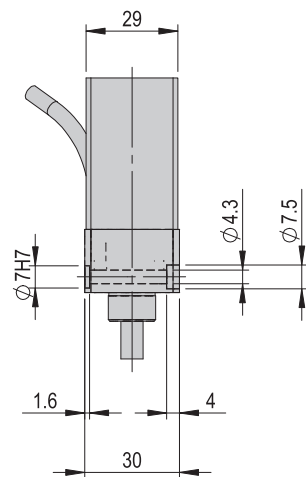
- Voll kompatibel mit pneumatik Greifer
Entièrement compatible à pince pneumatique
Fully compatible with pneumatic gripper
- Einfachste Steuerung, kein Steuergerät notwendig
Commande tout simple ne nécessitant aucun module de commande
Very simple control, no control unit required
- Patentierte 2-Gang-Mechanik, schnell zustellen, kraftvoll schliessen
Mécanique 2 vitesses brevetée, course rapide, fermeture puissante
Patented 2-speed mechanics, rapid adjustment, powerful closing



ELEKTROGREIFER
 PINCE ÉLECTRIQUE
 ELECTRIC GRIPPER


EG-20/P

EG-20/2

EG-20/K

GREIFERANTRIEB
 VÉRIN DE COMMANDE
 GRIPPER ACTUATOR



ohne Stecker, verzinnete Litzen
 sans prise en courant, Litzen étamés
 without plug, tin-plated Litzen



TECHNISCHE DATEN
DONNÉES TECHNIQUES
TECHNICAL DATA

Greifmodule	Modules de préhension	Gripper modules	EG-20/P	EG-20/2	EG-20/K
Bestellnummer	Article No.	Order no.	50296501	50296502	50296503
Öffnungsweg	Course d'ouverture	Opening stroke	2x5 mm	-	-
Öffnungswinkel	Angle d'ouverture	Opening angle	-	96°	180°
Greifkraft	Force de préhension	Clamping force	40 N	38 N	57 N
Greifzeit	Temps de grippage	Grasp time	180 ms	160 ms	250 ms
Einbaulage	Position de montage	Mounting position	✦	✦	✦
Modulgewicht	Poids du module	Weight of module	0.4 kg	0.33 kg	0.32 kg
Getriebestufen	Engrenage degré	Gear level	2	2	2
Uebersetzung	Multiplication	Gear ratio	1:3,5 / 1:14	1:3,5 / 1:14	1:3,5 / 1:14
Kraft Schnellgang	Force - Force rapid	Force quick mode	15 N	15 N	15 N
Motor (EC brushless)	Moteur (EC brushless)	Motor (EC brushless)	20 mm / 5 W	20 mm / 5 W	20 mm / 5 W
Betriebsspannung	Tension Tension de service	Operating voltage	24 VDC	24 VDC	24 VDC
Nennstrom	Réseau	Power	400 mA	400 mA	400 mA
Max. Strom	Max. Réseau	Max. power	900 mA	900 mA	900 mA
Ueberwachung	Supervision	Inspection	EC controller	EC controller	EC controller
Anz. Digitale Eingänge	Nombre entrée digitale	Number entry digital	1	1	1
Anz. Digitale Ausgänge	Nombre sortie digitale	Number exit digital	2	2	2
Befestigungsraster hinten	Trame de fixation derrière	Fixing grid the back	20 x 20 mm	20 x 20 mm	20 x 20 mm
Befestigungsgewinde	Filet de montage	Mounting thread	4xM3	4xM3	4xM3
Befestigungsraster seitlich	Trame de fixation latéral	Fixing grid lateral	30 mm	30 mm	30 mm
Befestigungsgewinde	Filet de montage	Mounting thread	2xM4x35 mm	2xM4x35 mm	2xM4x35 mm
Themperatur - Lager - Betrieb	Température - de stockage - d'utilisation	Temperature - Storage - Operation	0°C..+50°C 10°C..+40°C	0°C..+50°C 10°C..+40°C	0°C..+50°C 10°C..+40°C
Geräuschpegel	Niveau sonore	Noise level	<65 dB (A)	<65 dB (A)	<65 dB (A)
Schutzart	Type de protection	Degree of protection	IP 44		IP 44

Greiferantrieb	Vérin de commande	Gripper actuator	EG-20
Bestellnummer	Article No.	Order no.	50295512
Hub	Course	Stroke	12 mm
Kraft Kraftgang	Force - force vitesse	Force - power mode	60 N
Verfahrzeit	Durée du déplacement	Traversing time	12 mm/250 ms
Einbaulage	Position de montage	Mounting position	✦
Modulgewicht	Poids du module	Weight of module	0.23 kg
Schutzart	Type de protection	Degree of protection	IP 52

Übrige Daten wie oben bei den Greifmodulen.

Données de reste comme en haut aux attrape à des modules.

Remaining data like on top with the griffin to modules

Reinraumklasse:
10 000 (Federal Standard 209E)

Classe de salle blanche:
10 000 (Federal Standard 209E)

Clean room class:
10 000 (Federal Standard 209E)

Garantie: 40 Mio. Lastwechsel/2 Jahre

Garantie: 40 millions de courses / 2 ans

Warranty: 40 Mio load strokes / 2 years



www.afag.com
sales@afag.com

A member of the  FEINTOOL Group

Ihr Vertriebspartner: